



# 中华人民共和国国家标准

GB/T 19326—2012  
代替 GB/T 19326—2003

## 锻制承插焊、螺纹和对焊支管座

Forged branch outlet fittings, socket-welding, threaded and butt welding

012-12-31 发布

2013-10-01 实施

中华人民共和国国家质量监督检验检疫总局  
中国国家标准化管理委员会 发布

## 目 次

前言 .....	III
1 范围 .....	1
2 规范性引用文件 .....	1
3 品种与代号 .....	1
4 压力级别 .....	2
5 接管尺寸 .....	2
6 特殊的支管座 .....	2
7 订货内容 .....	3
8 形状、尺寸与公差 .....	3
9 材料 .....	7
10 设计与制造 .....	7
11 热处理 .....	8
12 检验与试验 .....	9
13 标志 .....	10
14 表面防护与包装 .....	11
15 产品质量证明书 .....	11
附录 A (规范性附录) 系列 I (通用系列)管子尺寸表 .....	12
附录 B (资料性附录) 系列 II (非通用系列)管子外径表 .....	13
附录 C (资料性附录) 附加要求 .....	14
附录 D (规范性附录) 验证试验 .....	16

## 前 言

本标准按照 GB/T 1.1—2009 给出的规则起草。

本标准代替 GB/T 19326—2003《钢制承插焊、螺纹和对焊支管座》。与 GB/T 19326—2003 相比，本标准除编辑性修改外主要技术变化如下：

- 为方便采购信息的电子化应用，增加了产品代号；
- 增加了订货内容的条款和选择性的附加要求；
- 修订了部分管子外径，相应地与接管有关的参数也进行了修订；
- 将接管外径分为两个系列；
- 增加了压力级别为 XXS 的对焊支管座尺寸；
- 对材料、制造、热处理、检验、试验、标志和产品质量证明书等内容进行了修订。

本标准使用重新起草法修改采用 MSS SP-97:2006《承插焊、螺纹和对焊的整体加强式锻制支管座》。

本标准与 MSS SP-97:2006 相比除在结构上有较多调整外，主要技术性差异如下：

- 增加了支管座的代号；
- 修改了个别接管尺寸，增加了附录 B 中系列 II（非通用系列）的管子外径；
- 增加了订货内容的规定；
- 修改了对支管座主管焊接坡口的要求；
- 增加了支管座的相关尺寸与极限偏差，删除了等径支管座的型式与尺寸；
- 增加了对材料进行验证的要求和热处理及力学性能等规定；
- 增加了表面防护与包装的要求和对质量证明书的要求；
- 增加了标志示例。

为便于使用，本标准还对 MSS SP-97:2006《承插焊、螺纹和对焊的整体加强式锻制支管座》做了下列编辑性修改：

- 修改了标准名称；
- 增加资料性附录；
- 增加了单位换算的内容。

本标准由中国机械工业联合会提出。

本标准由全国管路附件标准化技术委员会(SAC/TC 237)归口。

本标准起草单位：江阴市南方管件制造有限公司、江苏海达管件集团有限公司、江阴金童石化管件有限公司、无锡市新峰管业股份有限公司、江阴海陆高压管件有限公司、湖州久立管件有限公司、江苏福吉特管业有限公司、江阴黄山管件制造有限公司、扬州市管件厂有限公司、中机生产力促进中心、中国石油工程建设公司华东设计分公司、中国天辰工程有限公司。

本标准主要起草人：郭顺显、李俊英、王汉清、李之海、姚明华、朱晓锋、刘洪福、刘建欣、杨立建、李乃明、唐玉金、周家峰。

本标准所代替标准的历次版本发布情况为：

- GB/T 19326—2003。

## 锻制承插焊、螺纹和对焊支管座

### 1 范围

本标准规定了锻制承插焊、螺纹和对焊支管座的订货内容、尺寸、材料、制造、检验、试验以及标志等要求。

本标准适用于工业管道系统中使用的由金属材料锻制的承插焊、螺纹和对焊支管座。

### 2 规范性引用文件

下列文件对于本文件的应用是必不可少的。凡是注日期的引用文件,仅注日期的版本适用于本文件。凡是不注日期的引用文件,其最新版本(包括所有的修改单)适用于本文件。

- GB/T 222 钢的成品化学成分允许偏差
- GB/T 223(所有部分) 钢铁及合金化学分析方法
- GB/T 228.1 金属材料 拉伸试验 第1部分:室温试验方法
- GB/T 229 金属材料 夏比摆锤冲击试验方法
- GB/T 699 优质碳素结构钢
- GB/T 1220 不锈钢棒
- GB/T 1221 耐热钢棒
- GB/T 2975 钢及钢产品 力学性能试验取样位置及试样制备
- GB/T 3077 合金结构钢
- GB/T 4334—2008 金属和合金的腐蚀 不锈钢腐蚀试验方法
- GB/T 4338 金属材料 高温拉伸试验方法
- GB/T 6394 金属平均晶粒度测定方法
- GB/T 10561 钢中非金属夹杂物含量的测定 标准评级图显微检验法
- GB/T 12459 钢制对焊无缝管件
- GB/T 12716 60°密封管螺纹
- GB/T 18253—2000 钢及钢产品 检验文件的类型
- GB/T 20066 钢和铁 化学成分测定用试样的取样和制样方法
- JB/T 4730.3 承压设备无损检测 第3部分:超声检测
- JB/T 4730.4 承压设备无损检测 第4部分:磁粉检测
- JB/T 4730.5 承压设备无损检测 第5部分:渗透检测
- NB/T 47008—2010 承压设备用碳素钢和合金钢锻件
- NB/T 47009—2010 低温承压设备用低合金钢锻件
- NB/T 47010—2010 承压设备用不锈钢和耐热钢锻件

### 3 品种与代号

支管座的品种与代号见表1。

表 1 支管座的品种与代号

品 种	代 号
承插焊支管座	SOL
螺纹支管座	TOL
对焊支管座	WOL

#### 4 压力级别

承插焊和螺纹支管座的压力级别(Class)分为 3 000 和 6 000;对焊支管座的压力级别用管子壁厚代号表示,分为 STD、XS、Sch160 和 XXS;与支管座适配的管子壁厚代号见表 2。

表 2 支管座压力级别和与之适配的管子壁厚代号的关系

支管公称尺寸		连接形式	压力级别代号	适配的管子壁厚代号 <sup>a</sup>
DN	NPS			
6~100	1/8~4	承插焊和螺纹	3 000	XS
15~50	1/2~2	承插焊和螺纹	6 000	Sch160
6~600	1/8~24	对焊	STD	STD
6~600	1/8~24	对焊	XS	XS
15~150	1/2~6	对焊	Sch160	Sch160
15~150	1/2~6	对焊	XXS	XXS

<sup>a</sup> 当所连接的主管或支管壁厚薄于或厚于本表规定时,按第 6 章的规定。

#### 5 接管尺寸

与支管座连接的管子尺寸见附录 A,附录 A 中的外径为通用系列外径(系列 I)。  
根据需要,也可采用其他外径,参见附录 B,附录 B 中的外径为非通用系列外径(系列 II)。

#### 6 特殊的支管座

根据采购方与制造商的协议,支管座可以按特殊的尺寸、形状和公差制造。  
根据采购方需要,当采用附录 B 规定的外径时,采购方应按第 7 章中的要求注明系列 II。

## 7 订货内容

采购方应在订单中提供采购货物所需的全部信息,这些信息包括但不限于以下内容:

- a) 品种或代号;
- b) 材料牌号和材料标准编号;
- c) 压力级别代号(当主管和支管不一致时应分别提供);
- d) 公称尺寸(主管×支管;如选用系列Ⅱ外径时注明系列Ⅱ);
- e) 本标准编号;
- f) 数量;
- g) 需要的附加要求(参见附录 C)或补充规定。

## 8 形状、尺寸与公差

8.1 支管座与主管连接部位的轮廓半径应与主管外径相符,以实现与主管开孔处的良好配合,其最大间隙不大于 1.6 mm,见图 1。

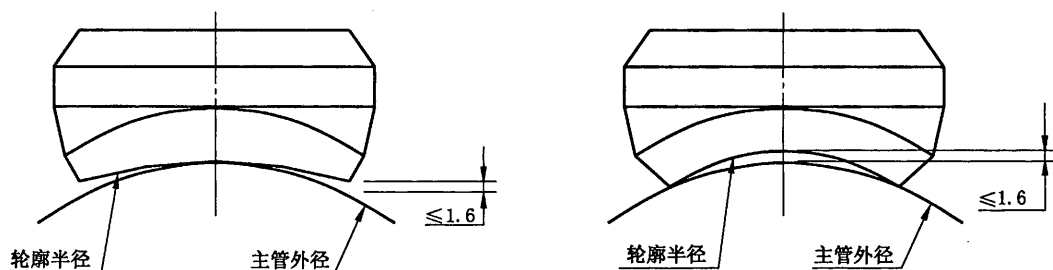


图 1 支管座与主管连接间隙示意图

8.2 支管座与主管轴向截面处的焊接坡口角度宜在  $35^{\circ}$ ~ $50^{\circ}$  之间,与主管径向截面处的焊接坡口角度宜为  $35^{\circ}$ 。为保证焊接作业对坡口角度的要求,整个焊接坡口角度之间要均匀过渡。

8.3 螺纹支管座的螺纹按 GB/T 12716 中  $60^{\circ}$  圆锥管螺纹(NPT)制造。当采购方要求选用其他螺纹时,应按第 6 章补充规定的形式注明选用的螺纹标准和形式。螺纹端部应进行倒角,内螺纹的倒角直径不应大于螺纹大径,深度不应小于螺距的  $1/2$ ,并与螺纹轴向呈约为  $45^{\circ}$  的夹角,倒角应与螺纹同轴。

8.4 对焊支管座的支管端部应符合 GB/T 12459 中的焊接坡口型式及钝边的相关规定。

8.5 承插焊支管座的尺寸应符合图 2 及表 3 的规定,螺纹支管座的尺寸应符合图 3 及表 4 的规定,对焊支管座的尺寸应符合图 4 及表 5 的规定,极限偏差应符合表 6 的规定。其中,对于图 2、图 3 和图 4 中的开孔直径  $d_1$  的说明见 10.4。

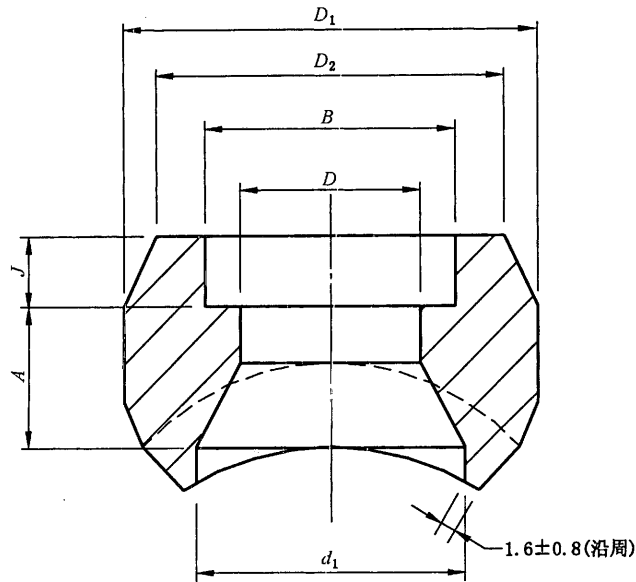


图 2 承插焊支管座

表 3 承插焊支管座尺寸

单位为毫米

主管公称尺寸		支管公称尺寸		结构高度 $A_{max}$		本体外径 $D_1$		端部外径 $D_2$		流通孔径 $D$		承插孔径 $B$	承插孔深度 $J_{min}$
DN	NPS	DN	NPS	3 000	6 000	3 000	6 000	3 000	6 000	3 000	6 000		
8~900	1/4~36	6	1/8	10	—	27	—	22	—	6.1	—	10.8	9.5
10~900	3/8~36	8	1/4	10	—	27	—	22	—	8.5	—	14.1	9.5
15~900	1/2~36	10	3/8	13	—	30	—	26	—	11.8	—	17.8	9.5
20~900	3/4~36	15	1/2	16	24	38	47	33	42	15.0	11.0	21.9	9.5
25~900	1~36	20	3/4	16	25	47	53	39	48	20.2	14.8	27.5	12.5
32~900	1¼~36	25	1	22	29	56	63	48	58	25.9	19.9	34.3	12.5
40~900	1½~36	32	1¼	22	30	66	74	58	67	34.3	28.7	43.0	12.5
50~900	2~36	40	1½	24	32	75	83	64	77	40.1	33.2	48.9	12.5
65~900	2½~36	50	2	24	37	90	104	77	93	51.7	42.1	61.2	16.0
80~900	3~36	65	2½	25	—	105	—	94	—	61.2	—	73.9	16.0
100~900	4~36	80	3	30	—	124	—	114	—	76.4	—	89.9	16.0
125~900	5~36	100	4	30	—	154	—	140	—	100.7	—	115.5	19.0

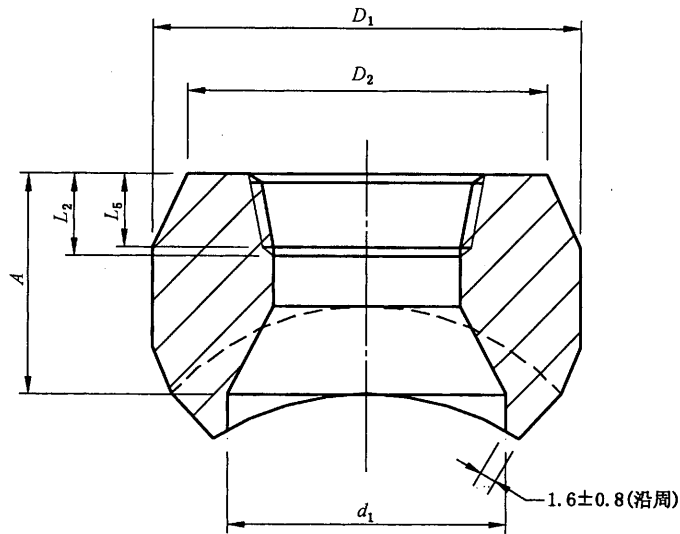


图 3 螺纹支管座

表 4 螺纹支管座尺寸

单位为毫米

主管公称尺寸		支管公称尺寸		结构高度 A		本体外径 D <sub>1</sub>		端部外径 D <sub>2</sub>		完整螺 纹长度 <sup>a</sup>	有效螺 纹长度 <sup>a</sup>
DN	NPS	DN	NPS	3 000	6 000	3 000	6 000	3 000	6 000	L <sub>5 min</sub>	L <sub>2 min</sub>
8~900	1/4~36	6	1/8	19	—	27	—	22	—	6.4	6.7
10~900	3/8~36	8	1/4	19	—	27	—	22	—	8.1	10.2
15~900	1/2~36	10	3/8	21	—	30	—	25	—	9.1	10.4
20~900	3/4~36	15	1/2	25	32	38	45	33	42	10.9	13.6
25~900	1~36	20	3/4	27	37	47	52	39	48	12.7	13.9
32~900	1¼~36	25	1	33	40	56	63	48	58	14.7	17.3
40~900	1½~36	32	1¼	33	41	66	72	58	67	17.0	18.0
50~900	2~36	40	1½	35	43	75	83	64	77	17.8	18.4
65~900	2½~36	50	2	38	52	90	104	77	93	19.0	19.2
80~900	3~36	65	2½	46	—	105	—	94	—	23.6	28.9
100~900	4~36	80	3	51	—	124	—	114	—	25.9	30.5
125~900	5~36	100	4	57	—	154	—	140	—	27.7	33.0

<sup>a</sup> 螺纹测量长度中包括了倒角的深度。



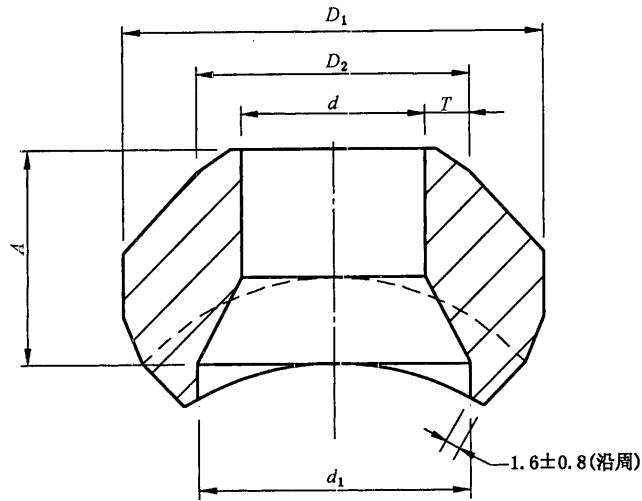


图 4 对焊支管座

表 5 对焊支管座尺寸

单位为毫米

主管公称尺寸		支管公称尺寸		结构高度 A				本体外径 D <sub>1</sub>				端部外径 D <sub>2</sub>
DN	NPS	DN	NPS	STD	XS	Sch160	XXS	STD	XS	Sch160	XXS	
8~900	1/4~36	6	1/8	16	16	—	—	24	24	—	—	10.2
10~900	3/8~36	8	1/4	16	16	—	—	26	26	—	—	13.5
15~900	1/2~36	10	3/8	19	19	—	—	30	30	—	—	17.2
20~900	3/4~36	15	1/2	19	19	28	28	36	36	36	36	21.3
25~900	1~36	20	3/4	22	22	32	32	43	43	46	46	26.9
32~900	1 1/4~36	25	1	27	27	38	38	55	55	51	51	33.7
40~900	1 1/2~36	32	1 1/4	32	32	44	44	66	66	63	63	42.4
50~900	2~36	40	1 1/2	33	33	51	51	74	74	71	71	48.3
65~900	2 1/2~36	50	2	38	38	55	55	90	90	82	82	60.3
80~900	3~36	65	2 1/2	41	41	62	62	104	104	98	98	73.0
90~900	3 1/2~36	80	3	44	44	73	73	124	124	122	122	88.9
100~900	4~36	90	3 1/2	48	48	—	—	138	138	—	—	101.6
125~900	5~36	100	4	51	51	84	84	154	154	154	154	114.3
150~900	6~36	125	5	57	57	94	94	187	187	188	188	141.3
200~900	8~36	150	6	60	78	105	105	213	227	222	222	168.3
250~900	10~36	200	8	70	99	—	—	265	292	—	—	219.1
300~900	12~36	250	10	78	94	—	—	323	325	—	—	273.0
350~900	14~36	300	12	86	103	—	—	379	381	—	—	323.9
400~900	16~36	350	14	89	100	—	—	411	416	—	—	355.6
450~900	18~36	400	16	94	106	—	—	465	468	—	—	406.4
500~900	20~36	450	18	97	111	—	—	522	525	—	—	457
550~900	22~36	500	20	102	119	—	—	573	584	—	—	508
650~900	26~36	600	24	116	140	—	—	690	708	—	—	610

注：d 为端部内径，与所连接的管子内径相等；T 为端部壁厚，与所连接的管子壁厚相等；d=D<sub>2</sub>-2T。

表 6 极限偏差

单位为毫米

支管公称尺寸		承插焊支管座		螺纹支管座	对焊支管座		
DN	NPS	承插孔径 B	流通孔径 D	结构高度 A	结构高度 A	端部外径 D <sub>2</sub>	端部内径 d
6~20	1/8~3/4	+0.4 0	+1.5 0	±0.8	±0.8	+0.8 -0.4	±0.4
25~40	1~1½	+0.4 0	+1.5 0	±1.6	±1.6	+0.8 -0.4	±0.4
50	2	+0.5 0	+1.5 0	±1.6	±1.6	+0.8 -0.4	±0.4
65~100	2½~4	+0.5 0	+3.0 0	±1.6	±1.6	+0.8 -0.4	±0.4
125~300	5~12	—	—	—	±3.2	+1.6 -0.8	±0.8
350~600	14~24	—	—	—	±4.8	+1.6 -0.8	±0.8

## 9 材料

9.1 支管座的材料包括锻件、厚壁无缝管或棒材等金属材料。制造商应对所用材料进行验证,以确定材料符合订货技术要求和相关材料标准规定。

9.2 支管座的常用材料列于表 7。本标准并不限制采用表 7 以外的其他材料。

表 7 常用的材料牌号及材料标准编号

材料牌号	材料标准编号	材料牌号	材料标准编号
20	GB/T 699 NB/T 47008	06Cr19Ni10(0Cr18Ni9) 06Cr17Ni12Mo2(0Cr17Ni12Mo2) 06Cr18Ni11Ti(0Cr18Ni10Ti)	GB/T 1220 GB/T 1221
16Mn	NB/T 47008		
16MnD、09MnNiD	NB/T 47009	022Cr19Ni10(00Cr19Ni10) 022Cr17Ni12Mo2(00Cr17Ni14Mo2)	GB/T 1220
15CrMo、12Cr1MoV	GB/T 3077 NB/T 47008	S30408、S31608、S32168	NB/T 47010
12Cr5Mo(1Cr5Mo)	GB/T 1221		
1Cr5Mo	NB/T 47008	S30403、S31603	NB/T 47010

## 10 设计与制造

10.1 与支管座连接的主管管道由于开孔而导致强度降低,故应在分支连接部位进行补强。采用整体加强的支管座和将其与主管焊接相连所沉积的焊接金属可在无需附加补强圈的情况下,满足相应管道规范所规定的补强要求。

10.2 按本标准制造的支管座,其许用压力值按同等材料的受内压的无缝管直管(与支管座焊接相连的

主管)计算。

10.3 可按相应管道规范规定的开孔补强计算或附录 D 验证试验对支管座进行可靠性评定。制造商应保存补强计算或验证试验的文件,需要时提供给采购方查验。

10.4 支管座与主管连接处的开孔直径  $d_1$  由制造商确定; $d_1$  应大于支管座所连接支管的内径。

10.5 支管座可由锻件、厚壁无缝管或棒材经切削加工完成。采用锻件制造时,应把材料尽量锻成接近规定的形状和尺寸。

## 11 热处理

11.1 常用材料的支管座热处理要求见表 8。对于表 8 以外的金属材料制造的支管座,其热处理要求由制造商制定或供需双方商定。

表 8 常用材料的支管座热处理要求和硬度值

材料牌号	材料标准编号	热处理要求	硬度值
20	GB/T 699	正火	≤160 HB
20	NB/T 47008	正火	110 HB~160 HB
16Mn	NB/T 47008	正火或正火+回火	128 HB~180 HB
16MnD、09MnNiD	NB/T 47009	正火+回火	128 HB~180 HB
15CrMo、12Cr1MoV	GB/T 3077	正火+回火	≤180 HB
15CrMo、12Cr1MoV	NB/T 47008	正火+回火	≤180 HB
12Cr5Mo(1Cr5Mo)	GB/T 1221	正火+回火	≤230 HB
1Cr5Mo	NB/T 47008	正火+回火	≤230 HB
06Cr19Ni10(0Cr18Ni9) 06Cr17Ni12Mo2(0Cr17Ni12Mo2) 06Cr18Ni11Ti(0Cr18Ni10Ti)	GB/T 1220 GB/T 1221	固溶	≤187 HB
022Cr19Ni10(00Cr19Ni10) 022Cr17Ni12Mo2(00Cr17Ni14Mo2)	GB/T 1220	固溶	≤187 HB
S30408	NB/T 47010	固溶	139 HB~192 HB
S31608、S32168、S30403、S31603	NB/T 47010	固溶	≤187 HB

注:对含 Ti 的不锈钢支管座,根据合同要求可在固溶处理后进行稳定化热处理。

11.2 作为例外,当制造条件满足下列要求时,可不进行热处理:

- a) 对于采用 GB/T 699 中材料牌号 20 制造的不大于 DN 100(NPS 4)的支管座,其终锻温度不低于 700 °C 且不高于 980 °C,并置于静止的空气中冷却;
- b) 直接用棒材或无缝管切削加工制造的支管座,其材料出厂时已经过热处理。

11.3 对于需要进行热处理的支管座,如果订货技术要求或相关材料标准对热处理制度有规定的,应按订货技术要求或相关材料标准规定的热处理制度进行;如果订货技术要求或相关材料标准没有对热处理制度做出规定,制造商应制定相应的热处理工艺。不论何种情况,制造商均应对所采用的热处理工艺进行评定,以验证所采用的热处理工艺满足材料的性能要求。并且制造商应保存热处理工艺评定文件,需要时提供给采购方查验,以证明所采用的热处理工艺的正确性。

## 12 检验与试验

### 12.1 力学性能

#### 12.1.1 力学性能试样

12.1.1.1 在尺寸允许的情况下,试样应从热处理后的支管座上制取。当支管座尺寸过小,无法制取试样时,按 12.1.1.2 的规定锻制单独的样坯制取试样。

12.1.1.2 采用锻制单独样坯的方式制取试样时应满足以下要求:

- a) 样坯与所代表的支管座为同一熔炼炉号的材料;
- b) 样坯应有与所代表的支管座相似的锻造工艺;
- c) 样坯厚度应与所代表的支管座的最大热处理厚度相同;
- d) 样坯应与所代表的支管座同炉热处理;当满足 11.2 a) 规定的条件时除外。

12.1.1.3 当支管座是符合 11.2 b) 规定用棒材或无缝管直接切削加工制成时,力学性能试样可在材料上制取,试样应与支管座具有相同的热处理状态。

12.1.1.4 试样的取样位置按订货技术要求执行。如果订货技术要求没有规定的,参照 GB/T 2975 的规定。

#### 12.1.2 拉伸试验

12.1.2.1 拉伸试验按 GB/T 228.1 的规定进行。

12.1.2.2 对于碳素钢、奥氏体不锈钢材料制造的支管座,如果支管座的热处理工艺相同、炉温控制在 $\pm 14\text{ }^{\circ}\text{C}$ 的范围并通过自动的温度-时间记录装置可获得完整记录,则同一材料熔炼炉号的支管座应进行一次拉伸试验。如果不能满足上述条件,则每一材料熔炼炉号、每一热处理炉次的支管座均应进行一次拉伸试验。

12.1.2.3 对于低合金钢制造的支管座,如果支管座的热处理工艺相同、炉温控制在 $\pm 14\text{ }^{\circ}\text{C}$ 的范围并通过自动的温度-时间记录装置可获得完整记录,则同一材料熔炼炉号的不同截面尺寸的支管座应进行一次拉伸试验。如果不能满足上述条件,则每一材料熔炼炉号、每一热处理炉次的不同截面尺寸的支管座均应进行一次拉伸试验。

12.1.2.4 对于除 12.1.2.2 和 12.1.2.3 以外的金属材料制造的支管座,其拉伸要求由供需双方商定。

12.1.2.5 如果拉伸试验结果不符合规定,允许再取两个拉伸试样进行复验,复验结果均符合规定时为合格。

#### 12.1.3 冲击试验

12.1.3.1 当订货技术要求或相关材料标准对冲击试验有规定时,应进行冲击试验,试验按 GB/T 229 的规定进行。

12.1.3.2 如果支管座的热处理工艺相同、炉温控制在 $\pm 14\text{ }^{\circ}\text{C}$ 的范围并通过自动的温度-时间记录装置可获得完整记录,则同一材料熔炼炉号的支管座应取 3 个试样构成一组进行冲击试验。如果不能满足上述条件,则每一材料熔炼炉号、每一热处理炉次的支管座均应进行一组冲击试验。

12.1.3.3 如果冲击试验结果不符合规定,可从样坯原取样部位附近再取 3 个冲击试样进行复验,合格条件为前后两组共 6 个试样的试验数据平均值不得低于规定值,允许有两个试验数据低于规定值,其中低于规定值 70% 的数据只允许有一个。

#### 12.1.4 硬度试验

12.1.4.1 常用材料的硬度值应符合表 8 规定。

12.1.4.2 硬度试验应在支管座本体上进行。硬度试验的抽样比例为,对每一材料熔炼炉号、每一热处理炉次的支管座应按3%且不少于两件进行试验。如有一件不合格,应加倍抽样试验;若仍有一件不合格,则应逐件进行硬度试验。

### 12.1.5 重新热处理

当力学性能试验或复验不合格时,允许对该批产品重新热处理后进行检验,但重新热处理的次数不得超过两次。

## 12.2 形状和尺寸

12.2.1 支管座的形状和尺寸应进行检验,并应符合第8章的规定。

12.2.2 应使用螺纹量规对支管座的螺纹进行检验,测量的参照平面为内螺纹的外端面,极限偏差为正负一个螺距。

## 12.3 表面质量

12.3.1 支管座表面应逐件进行检验,应无裂纹、夹层等缺陷,并应无毛刺、氧化皮及其他附着物。

12.3.2 支管座表面允许有零星而不是大面积出现的疤痕、皱折、凹坑、划痕等,但其深度不应大于最小接管壁厚的5%且不大于0.8 mm;超过这一限度时应打磨去除。

## 12.4 水压试验

本标准不要求对支管座进行水压试验。但按本标准制造的支管座应能通过与其支管座压力级别相应的水压试验。

## 12.5 验证试验

验证试验见附录D。

## 13 标志

13.1 每个支管座均应采用低应力钢印等永久性标志的方法,在支管座的最大外径处或斜面部位标出清晰可见的标志,以保证在焊接安装后标志不会消失。

13.2 支管座标志应包括下列内容:

- a) 制造商名称或商标;
- b) 材料牌号;
- c) 材料熔炼炉号;
- d) 压力级别代号;
- e) 公称尺寸(主管×支管);
- f) 本标准编号(可不包括年代号);
- g) 合同要求的其他标志内容。

因支管座尺寸原因无法标出全部标志内容时,可按上述相反的顺序省略,但永久性标志至少应标出制造商名称或商标和材料牌号两项内容,同时应以附加标牌的方式标出全部标志内容。

13.3 标志示例:

示例1:材料牌号为06Cr19Ni10、压力级别为3000、公称尺寸为DN 200×40的承插焊或螺纹支管座标志为:

制造商名称或商标 06Cr19Ni10 材料熔炼炉号 3000 DN 200×40 GB/T 19326

示例2:材料牌号为15CrMo、压力级别为XS、公称尺寸为NPS 16×8的对焊支管座标志为:

制造商名称或商标 15CrMo 材料熔炼炉号 XS NPS 16×8 GB/T 19326

示例 3:材料牌号为 20、压力级别为 STD、公称尺寸为 DN 150×50、管子外径为系列 II 的对焊支管座标志为:

制造商名称或商标 20 材料熔炼炉号 STD DN 150×50-II GB/T 19326

## 14 表面防护与包装

14.1 产品表面应清洁,无锈迹、毛刺及附着物。外表面为锻制表面的产品宜喷砂或抛丸处理。不锈钢类产品的非切削加工表面应酸洗、钝化处理;其余材料的产品可采用涂防锈油的方法,或采用表面发黑、涂可焊性油漆等方法进行表面防护。

14.2 支管座应按不同材料分别包装,并注意防潮。包装箱内应附有装箱单。

## 15 产品质量证明书

按本标准生产的支管座,应提供产品质量证明书。产品质量证明书按 GB/T 18253—2000 中的 5.1B 证书类型(同 ISO 10474:1991 中的 3.1.B 证书类型)的规定。产品质量证明书至少应包括以下内容:

- a) 制造商名称和地址;
- b) 产品名称、规格、数量和本标准编号;
- c) 材料牌号、材料标准编号和熔炼炉号;
- d) 化学成分、力学性能和其他检验、试验结果;
- e) 独立于生产部门的制造商授权代表的签字。

附录 A  
(规范性附录)

系列 I (通用系列)管子尺寸表

系列 I (通用系列)管子尺寸表见表 A.1。

表 A.1 系列 I (通用系列)管子尺寸表

单位为毫米

公称尺寸		外径	公称壁厚			
DN	NPS		STD	XS	Sch160	XXS
6	1/8	10.2	1.73	2.41	3.15	—
8	1/4	13.5	2.24	3.02	3.68	—
10	3/8	17.2	2.31	3.20	4.01	—
15	1/2	21.3	2.77	3.73	4.78	7.47
20	3/4	26.9	2.87	3.91	5.56	7.82
25	1	33.7	3.38	4.55	6.35	9.09
32	1¼	42.4	3.56	4.85	6.35	9.70
40	1½	48.3	3.68	5.08	7.14	10.15
50	2	60.3	3.91	5.54	8.74	11.07
65	2½	73.0	5.16	7.01	9.53	14.02
80	3	88.9	5.49	7.62	11.13	15.24
90	3½	101.6	5.74	8.08	—	—
100	4	114.3	6.02	8.56	13.49	17.12
125	5	141.3	6.55	9.53	15.88	19.05
150	6	168.3	7.11	10.97	18.26	21.95
200	8	219.1	8.18	12.70	23.01	22.23
250	10	273.0	9.27	12.70	28.58	25.40
300	12	323.9	9.53	12.70	33.32	25.40
350	14	355.6	9.53	12.70	35.71	—
400	16	406.4	9.53	12.70	40.49	—
450	18	457	9.53	12.70	45.24	—
500	20	508	9.53	12.70	50.01	—
550	22	559	9.53	12.70	53.98	—
600	24	610	9.53	12.70	59.54	—
650	26	660	9.53	12.70	—	—
700	28	711	9.53	12.70	—	—
750	30	762	9.53	12.70	—	—
800	32	813	9.53	12.70	—	—
850	34	864	9.53	12.70	—	—
900	36	914	9.53	12.70	—	—

注：本标准并不限制采用表 A.1 以外的接管壁厚；当采用表 A.1 以外的接管壁厚时，见表 2 中的注。

**附 录 B**  
(资料性附录)

**系列 II (非通用系列)管子外径表**

系列 II (非通用系列)管子外径表见表 B.1。

**表 B.1 系列 II (非通用系列)管子外径表**

单位为毫米

公称尺寸 DN	外径
6	—
8	—
10	14
15	18
20	25
25	32
32	38
40	45
50	57
65	76
80	89
90	—
100	108
125	133
150	159
200	219
250	273
300	325
350	377
400	426
450	480
500	530
550	—
600	630
650	—
700	720
750	—
800	820
850	—
900	920
注：需要注意的是，支管座的相关参数是参照系列 I 的外径给出的，当采用系列 II 的外径时部分参数会发生改变。	



**附录 C**  
**(资料性附录)**  
**附加要求**

本附录规定的附加要求仅在订货合同中规定时才适用,可采用其中的一项或几项。附加要求中的细节由供需双方协商确定。

**C.1 成品化学分析**

对交货的同一材料熔炼炉号的支管座应进行一次成品化学分析,取样方法按 GB/T 20066 的规定,分析方法按 GB/T 223 的规定,允许偏差按 GB/T 222 的规定;或采用光谱分析等由供需双方商定的方法。

化学分析结果应符合订货技术要求或相关材料标准规定。如果成品分析的任何一个结果不符合规定,则应从同一材料熔炼炉号的支管座中另取两个支管座或其代表性试样重新进行分析,复验结果符合相应规定时为合格。

**C.2 拉伸试验**

C.2.1 除满足 12.1.2 的规定外,每一材料熔炼炉号、每一热处理炉次的支管座均应进行一次拉伸试验;试样的制取由供需双方商定。

C.2.2 除满足 12.1.2 的规定外,每一材料熔炼炉号、每一热处理炉次的不同截面尺寸的支管座均应进行一次拉伸试验;试样的制取由供需双方商定。

C.2.3 对支管座进行高温拉伸试验,试验按 GB/T 4338 的规定。试验温度、试样的制取及拉伸的次数等由供需双方商定。

**C.3 硬度试验**

对支管座逐件进行硬度试验,每个支管座的硬度值应符合订货技术要求或相关标准规定。

**C.4 热处理**

C.4.1 所有经过锻制变形加工的支管座均应进行热处理。

C.4.2 支管座的热处理要求由采购方指定。

**C.5 碳当量**

C.5.1 碳素钢材料的最大碳当量(CE)规定为:在锻件截面厚度不大于 50 mm 时为 0.47,在锻件截面厚度大于 50 mm 时为 0.48。碳当量按式(C.1)计算(式中各元素的含量为质量百分比):

$$CE = C + Mn/6 + (Cr + Mo + V)/5 + (Ni + Cu)/15 \dots\dots\dots (C.1)$$

C.5.2 当要求的最大碳当量(CE)低于 C.5.1 的规定时,由供需双方商定。

### C.6 超声检测

对支管座进行超声检测,检测按 JB/T 4730.3 的规定。检测的时机、比例、评定压力级别等由供需双方商定。

### C.7 磁粉检测

对支管座进行磁粉检测,检测按 JB/T 4730.4 的规定。检测比例、评定压力级别等由供需双方商定。

### C.8 渗透检测

对支管座进行渗透检测,检测按 JB/T 4730.5 的规定。检测比例、评定压力级别等由供需双方商定。

### C.9 腐蚀试验

C.9.1 对不锈钢支管座进行腐蚀试验,试验按 GB/T 4334—2008 中方法 E 的规定。取样方法由供需双方商定。

C.9.2 当采用 GB/T 4334 中的其他试验方法或采用其他标准的试验方法时,由供需双方商定。

### C.10 非金属夹杂物检验

对支管座进行非金属夹杂物的检验,检验方法按 GB/T 10561 的规定。取样方法和非金属夹杂物等级由供需双方商定。

### C.11 晶粒度测定

对支管座进行平均晶粒度测定,测定方法按 GB/T 6394 的规定。取样方法和晶粒度等级由供需双方商定。

### C.12 材料确认(PMI)

在支管座的全部制造工序完成之后,在包装之前使用光谱检验的方法对支管座进行材料确认。检测的材料类别、使用的仪器、检测的元素、检测比例和检测后的标志等要求由供需双方商定。

附录 D  
(规范性附录)  
验证试验

D.1 当制造商选择采用验证试验对支管座进行可靠性评定时,应按本标准的规定。验证试验采用爆破试验的方法进行。

D.2 试验程序

D.2.1 样品件

用于验证试验的支管座样品件,应查验材料牌号和压力级别,并应经过尺寸检验,各项要求应符合本标准的规定。

D.2.2 主管和支管组件

与支管座连接的主管和支管,其材料应与支管座相同,壁厚应与支管座标志的压力级别相适应,同时还应满足相应管子标准的要求。

D.2.3 试验要求

将试验所用支管座焊接于主管上,主管的分支开孔直径应与  $d_1$  相等。主管的长度自与支管座连接的焊缝边缘任一侧起不小于管子外径的两倍,或能保证加强焊接后的效果不会影响验证试验的适宜长度。与支管座焊接相连的支管长度至少为其外径的两倍。主管至少应具有按 D.3 计算的验证试验压力相等的爆破强度。

D.3 试验方法和验收标准

试验使用的流体应为水或其他用于水压试验的液体。水压试验施加在组合件上。在组合件破裂前的实际水压试验压力不小于按式(D.1)计算的验证试验压力:

$$P = 2ST/D \dots\dots\dots (D.1)$$

式中:

- P——计算的验证试验压力,单位为兆帕(MPa);
- S——主管的实际抗拉强度,单位为兆帕(MPa);
- T——主管的公称壁厚,单位为毫米(mm);
- D——主管的外径,单位为毫米(mm)。

D.4 试验结果的适用范围

D.4.1 不需要对不同品种、尺寸和压力级别的支管座逐一进行试验,一个代表性支管座的成功的验证试验可以代表以下范围的支管座:

- a) 支管尺寸相同,所连接的主管尺寸大于试验支管座主管尺寸的其他支管座;
- b) 主管与支管尺寸之比等于或大于试验支管座的主管与支管尺寸之比,支管尺寸不小于试验支管座支管规格的一半,也不大于其两倍的其他支管座;
- c) 未试验支管座的支管壁厚与外径( $T/D$ )之比不小于试验支管座的一半,也不大于3倍。
- d) 由力学性能近似的不同材料制造的支管座的承压能力与其材料的拉伸强度成正比,因此,可选择一种材料进行典型试验以验证支管座的几何设计。

对于力学性能明显不同的材料(如碳钢与不锈钢)制造的支管座,其承压能力也是与试验管件的材料成比例的,制造商应具备验证能力或增加另外的试验。

D.4.2 在本标准发布之前进行的验证试验,如果试验符合上述要求且试验结果形成文件,应认为符合本标准的要求。

中 华 人 民 共 和 国  
国 家 标 准  
锻制承插焊、螺纹和对焊支管座  
GB/T 19326—2012

\*

中国标准出版社出版发行  
北京市朝阳区和平里西街甲2号(100013)  
北京市西城区三里河北街16号(100045)

网址 [www.spc.net.cn](http://www.spc.net.cn)

总编室:(010)64275323 发行中心:(010)51780235  
读者服务部:(010)68523946

中国标准出版社秦皇岛印刷厂印刷  
各地新华书店经销

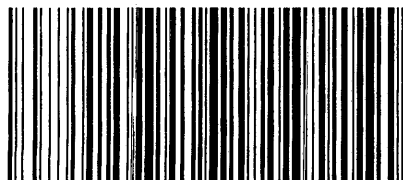
\*

开本 880×1230 1/16 印张 1.5 字数 36 千字  
2013年6月第一版 2013年6月第一次印刷

\*

书号: 155066·1-47061 定价 24.00 元

如有印装差错 由本社发行中心调换  
版权专有 侵权必究  
举报电话:(010)68510107



GB/T 19326—2012